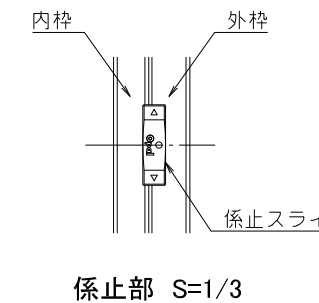
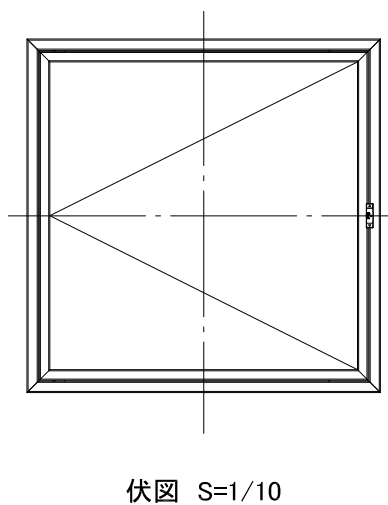
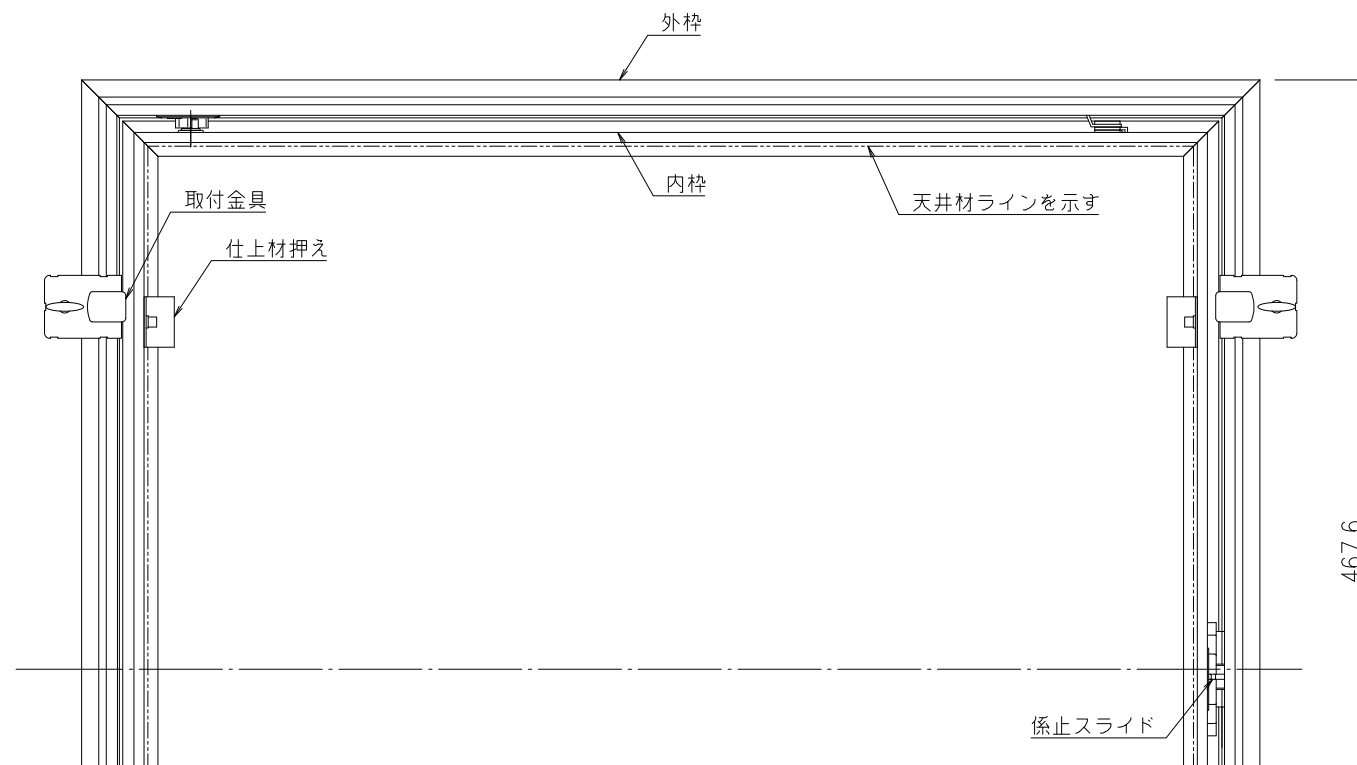
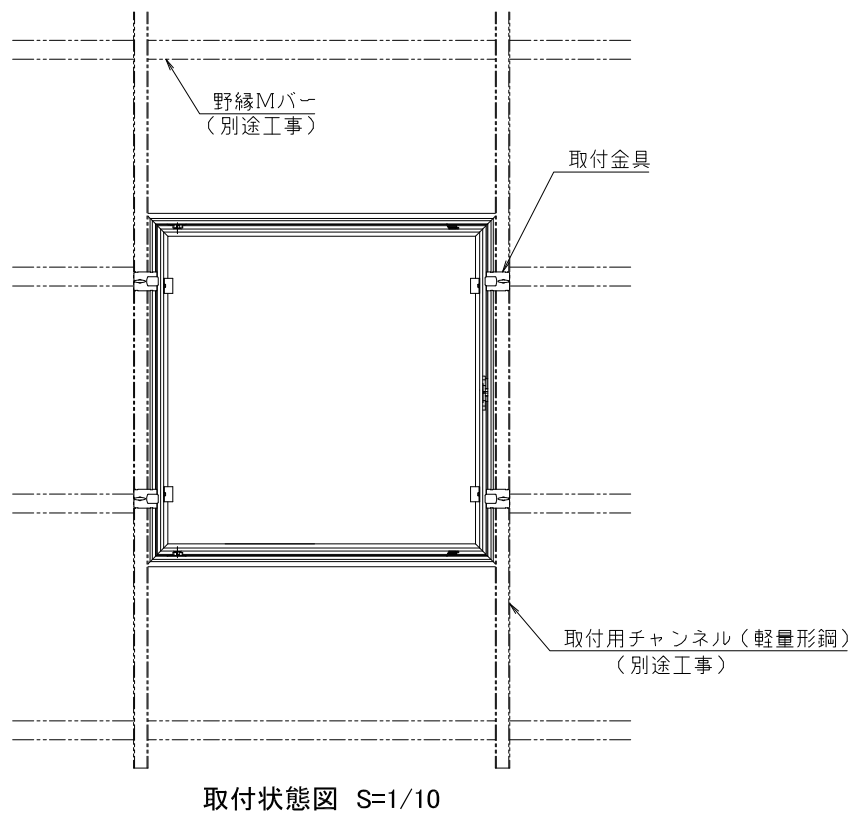
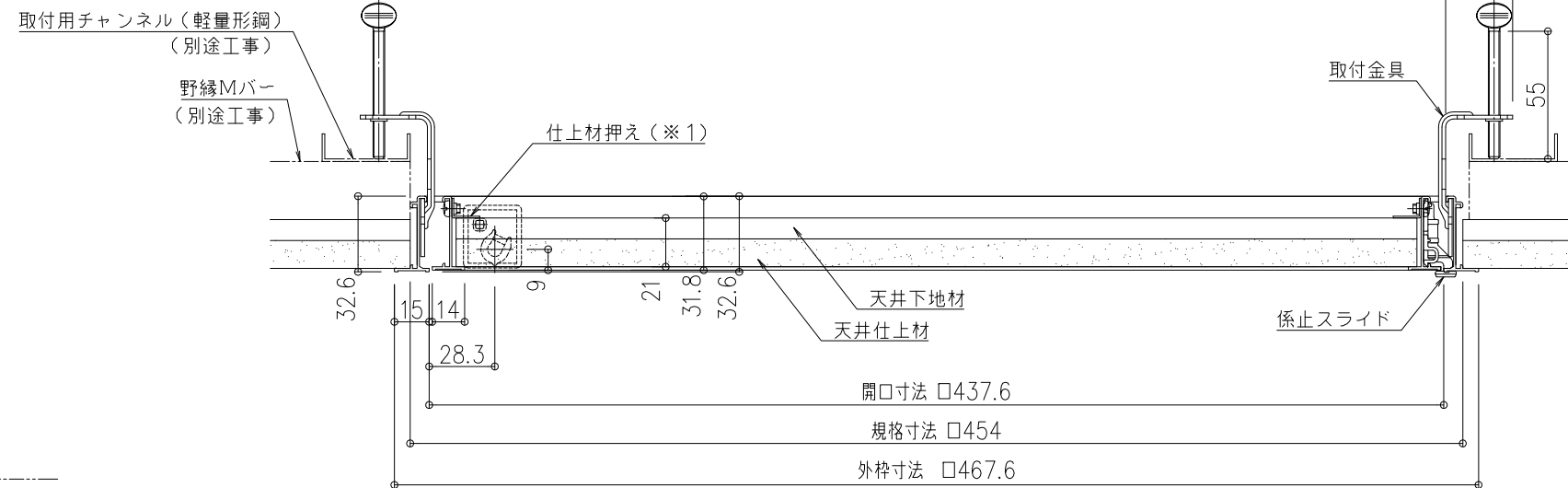
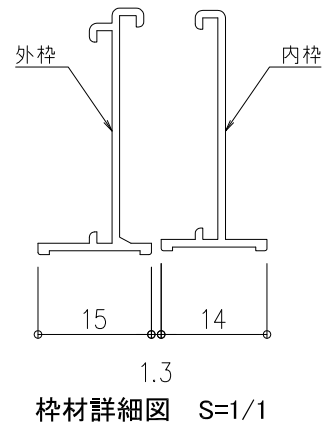


オパールハッチ II (取付金具仕様)

注)※1;ボード厚が21mmを超える場合は、仕上材押えを裏返して使用して下さい。



- 品名 : 天井点検口
オパールハッチ II
- 形式 : OPH II
オパールハッチ II
- 仕様 :
- 内枠・外枠
アルミニウム押出形材A6063S-T5
色:シルバー(アルマイト処理)
 - 取付金具
溶融亜鉛めっき鋼板
 - 仕上材押え
溶融亜鉛めっき鋼板

図面名称 : 断面詳細図、取付金具係止スライド図

尺度 :	作成日 : 2014.07.23
1/1 1/3 1/10	(2017.04.03訂正)
サイズ :	ファイル名 :
A3	OPH II-01

品番	規格寸法 (mm)	外枠寸法(mm) W1×W2
オパールハッチ II-454	454×454	467.6×467.6